

ЗДРАВСТВУЙ, НАШ ДОРОГОЙ ПОКУПАТЕЛЬ!

Если вдруг наш товар не устроил - по любой причине - обязательно напиши нам в службу поддержки клиентов через любой удобный мессенджер: Viber, WhatsApp, Telegram по номеру +79087366073. Для звонков и связи +88003507765. Мы с радостью поможем разобраться во всем, научим пользоваться той функцией, которая оказалась непонятна и конечно же, заменим товар, если в нем обнаружится брак.



+7 908 736 60 73

 **Evo** Beauty

Портативный ирригатор для полости рта

ИНСТРУКЦИЯ
ПО ЭКСПЛУАТАЦИИ



КОМПЛЕКТНОСТЬ



Кабель для зарядки

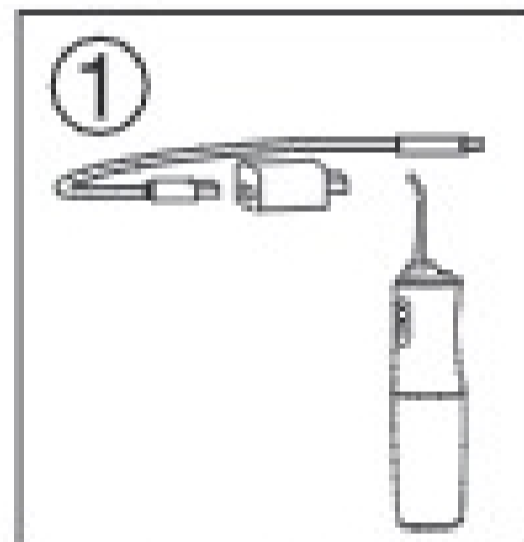
1. Стандартная насадка для повседневной очистки.
2. Насадка для очистки парадонтального кармана.
3. Насадка для снятия налета с языка.
4. Ортодонтическая насадка. Подходит для чистки стоматологической шины.

РАБОТА ИЗДЕЛИЯ

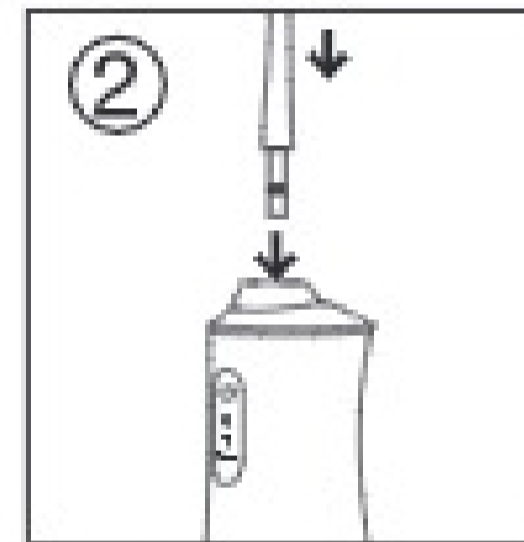
- Для включения нажмите кнопку «Вкл./Выкл.». По умолчанию активируется «Слабый» режим и загорается соответствующий индикатор.
- Нажмите и удерживайте в течение 2 секунд, чтобы активировать «Сильный» режим, загорается соответствующий индикатор.
- Нажмите и удерживайте в течение 2 секунд, чтобы активировать «Пульсирующий» режим, загорается соответствующий индикатор.
- Нажмите кнопку «Вкл./Выкл.» еще раз, чтобы выключить изделие. Изделие выключится автоматически через 2 минуты.
- Когда аккумулятор изделия заряжается, три световых индикатора поочередно мигают. Когда аккумулятор полностью заряжен, три световых индикатора горят непрерывно.

ПОДГОТОВКА К РАБОТЕ

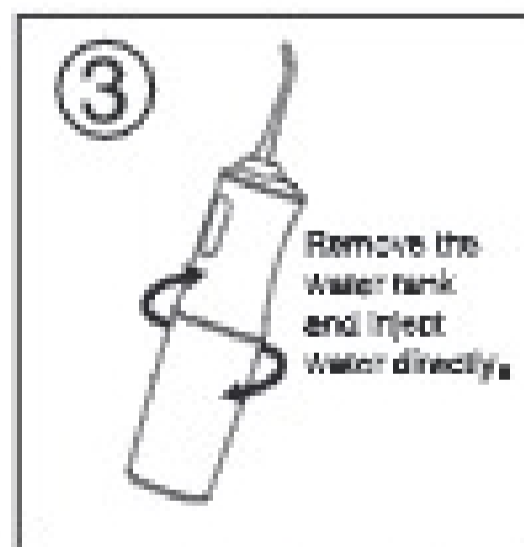
1. Перед первым применением полностью зарядите изделие.



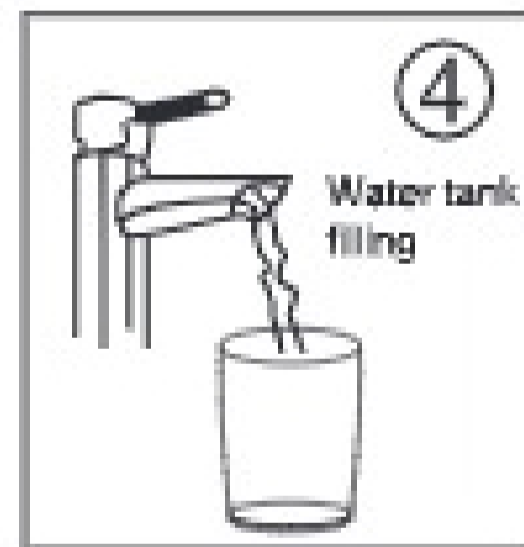
2. Плотно вставьте нужную насадку в рукоятку, чтобы не было утечки воды



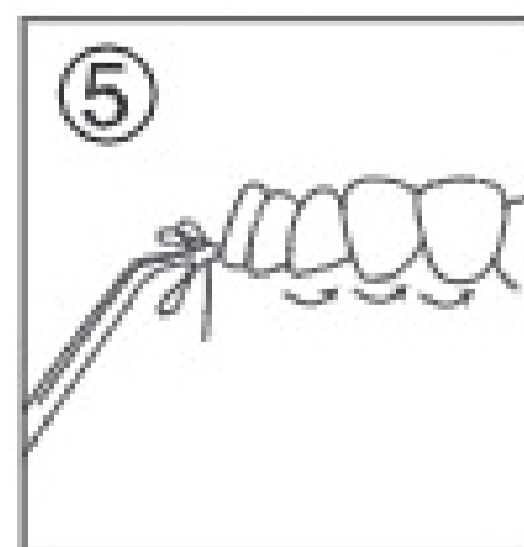
3. Отверните резервуар для воды от корпуса.



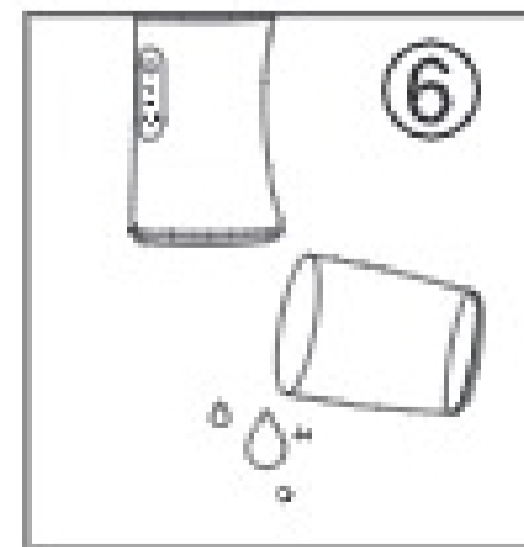
4. Налейте в резервуар воду или жидкость для ополаскивания полости рта. Количество воды определяется практическим путем.



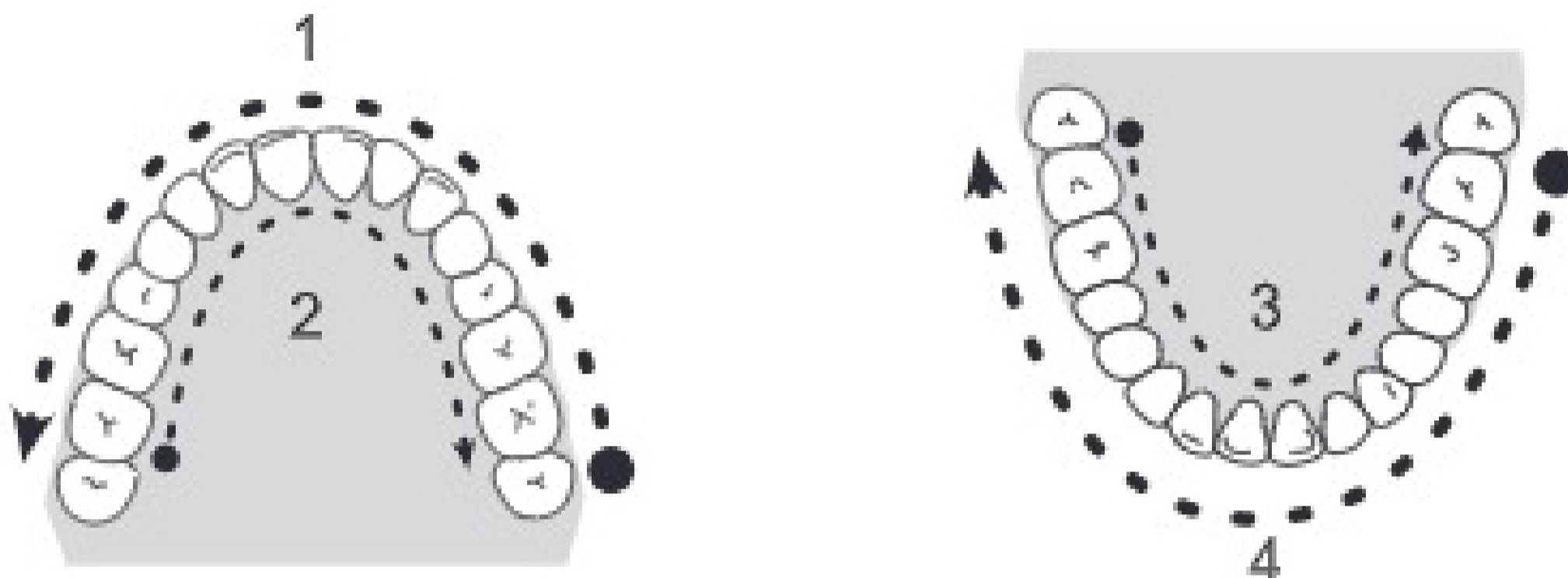
5. Поместите сопло насадки в рот и направьте на очищаемый участок.



6. По завершении очистки отверните резервуар для воды и вылейте остатки воды.



Выберите режим, направьте насадку на десны и начните непрерывную обработку с самого дальнего участка (шаг 1 или 4) от первого до последнего зуба в ряду. Затем разверните насадку, направьте на десны и продолжите обработку (шаг 2 или 3) от первого до последнего зуба в ряду той же челюсти. Аналогично обработайте ряд зубов другой челюсти.



РЕКОМЕНДАЦИИ СПЕЦИАЛИСТОВ

Стоматологи рекомендуют начинающим пользователям использовать щадящий режим в течение одной недели, а после адаптации перейти на нормальный режим.

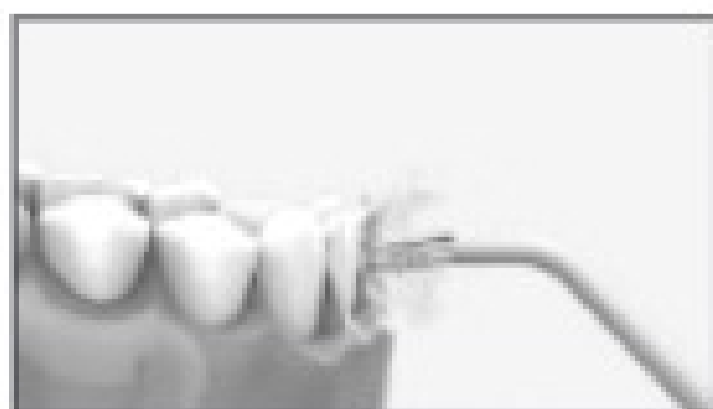
Чтобы начать обработку, нажмите кнопку включения.

Обратите внимание на следующие моменты:

- а) Направляйте струю перпендикулярно зубам или деснам.
- б) Медленно двигайтесь вдоль линии зубов и чистите их последовательно.
- в) Насадка должна быть направлена вертикально.
- г) Тщательно очистите зубы, брекеты, коронки и протезы.

Первое время не направляйте струю воды в пародонтальный карман.

Во избежание дискомфорта в деснах выполняйте очистку регулярно.



✓ **Правильно**



✗ **Неправильно**

Советы по очистке зубов: вставляйте насадку в рот до включения изделия, чтобы вода не разбрызгивалась мимо. При работе режимы переключаются последовательно, повышаясь от «Слабого» до «Сильного». Дайте деснам немного привыкнуть, чтобы подобрать комфортный режим, который они смогут спокойно переносить.

ПАРАМЕТРЫ ИЗДЕЛИЯ:

Артикул: 6886

Напряжение заряда: 5В ОС

Масса нетто: 249 гр.

Ток заряда: 1А

Емкость резервуара: 220 мл

Номинальное напряжение: 3,7В

Номинальная мощность: 3,5Вт

ПРИНЦИП РАБОТЫ:

1. Сильная пульсирующая струя воды удаляет бактерии, зубной налет, камень и остатки пищи в ротовой полости.
2. Сверхтонкий поток воды легко очищает десневые бороздки, глубокие щели и улучшает здоровье десен.
3. Дети и пожилые люди должны пользоваться изделием под наблюдением опытного инструктора.
4. Быстрый и эффективный способ восстановить чистоту полости рта после еды: как дома, так и в предприятиях общепита.
5. Хорошо очищает зубы с ортодонтическими приспособлениями, зубные имплантаты и виниры.
6. Выработайте здоровую привычку ежедневной чистки межзубных промежутков.

ОБРАТИТЕ ВНИМАНИЕ

Опасно

1. Внимательно прочтите это руководство перед началом эксплуатации. Этим вы убережете себя от травм, вызванных неправильной эксплуатацией изделия.
2. Не разбирайте изделие самостоятельно во избежание его повреждения или поражения вас электрическим током.

3. Не используйте для очистки зубов воду с температурой выше 40 °C, чтобы исключить вероятность ожога.
4. Если изделие случайно упало в воду во время зарядки, сначала выньте вилку из розетки, а затем достаньте изделие из воды. Полностью просушите его и лишь затем заряжайте.
5. Если шнур питания или вилка повреждены, замените блок питания.
6. Не размещайте изделие вблизи источников высокой температуры и не бросайте в огонь. Аккумулятор может взорваться!

ВНИМАНИЕ

1. Не используйте изделие без установленной насадки.
2. Некоторые жидкости для полоскания рта могут вызывать коррозию. Пожалуйста, проверьте их состав перед использованием. Не используйте случайные жидкости.
3. Дети и пожилые люди должны пользоваться изделием под наблюдением опытного инструктора.
4. Пожалуйста, храните изделие в недоступном для детей и младенцев месте и не используйте в качестве игрушки.
5. Пациентам с заболеваниями пародонта, перенесенной хирургической операцией на ротовой полости в течение последних 2 месяцев или при наличии других проблем полости рта, необходимо предварительно проконсультироваться с врачом и следовать его рекомендациям.

ВНИМАНИЕ

1. Не используйте сильный режим для непрерывной очистки поврежденной десны, это может вызвать ее воспаление или кровотечение.
2. Отрегулируйте интенсивность пульсации струи воды в соответствии с состоянием полости рта.

ВНИМАНИЕ

1. Не погружайте изделие в воду, т.к. это может вызвать его поломку или полный выход из строя.

2. Если вы не планируете использовать изделие в течение длительного времени, перед тем, как убрать его на хранение, вылейте воду из резервуара и просушите, чтобы исключить рост бактерий.

УХОД ЗА ИЗДЕЛИЕМ

1. Промойте изделие водой или протрите влажной тканью, а затем вытрите насухо салфеткой или бумажным полотенцем.

2. Не погружайте изделие в воду.

3. Не промывайте изделие водой с температурой выше 50 C.

4. Не сгибайте, не растягивайте и не перекручивайте подающую трубку насадки.

5. Рекомендуется заменять насадку на новую каждые три месяца.

6. Если вы не планируете пользоваться изделием в течение длительного времени, слейте воду из резервуара и положите для хранения в прохладное и сухое место.

ПЕРЕРАБОТКА МАТЕРИАЛОВ

Выбрасывая изделия, допускающие переработку, не бросайте их в контейнер для бытового мусора, а сдавайте в специальный центр для утилизации.

Каждый несет ответственность за защиту окружающей среды.

УСТРАНЕНИЕ НЕИСПРАВНОСТЕЙ

Неисправность: Изделие не работает или не включается.

Возможные причины: Новое изделие не использовалось более 3 мес.

Решение: Перед использованием зарядите не менее 4 часов.

Неисправность: Давление воды недостаточно.

Возможные причины: Постороннее тело в насадке или насадка деформирована.

Решение: Замените насадку.

Неисправность: Изделие работает недолго и только в режиме заряда.

Возможные причины: Ресурс батареи закончился.

Решение: Обратитесь в сервис.

Возможные причины: Недостаточное время заряда.

Решение: Перед использованием зарядите не менее 4 часов.

Неисправность: В процессе заряда индикатор не загорается или мигает хаотично.

Возможные причины: Источник питания подключен неправильно.

Решение: Подключите питание правильно.

Возможные причины: Отказ блока питания.

Решение: Замените блок питания или подключите к USB напрямую.

Возможные причины: Электрические цепи изделия повреждены.

Решение: Обратитесь в сервис.

Неисправность: Вода не распыляется

Возможные причины: Новое изделие не использовалось более 3 мес.

Решение: Прочистите отверстие насадки. Продуйте насадку.

БЕРЕГИТЕ ОКРУЖАЮЩУЮ СРЕДУ

Выбрасывая изделия, допускающие переработку, не бросайте их в контейнер для бытового мусора, а сдавайте в специальный центр для утилизации.

Каждый несет ответственность за защиту окружающей среды.



УТИЛИЗАЦИЯ АККУМУЛЯТОРНОЙ БАТАРЕИ

1. Встроенная литиевая аккумуляторная батарея содержит вещества, которые могут загрязнять окружающую среду. Выбрасывая это изделие, не бросайте его в контейнер для бытового мусора и выньте аккумулятор.
2. Перед разборкой изделия для сортировки и прежде чем вынимать литиевую батарею обязательно выключите питание.
3. Чтобы достать литиевую батарею, подденьте застежку крышки изделия, откройте крышку и затем извлеките батарею.
4. Извлеченные литиевые батареи следует безопасно утилизировать и отправить в центр по переработке батарей, что способствует защите окружающей среды.

ВНИМАНИЕ!

Вынимайте аккумулятор только при окончательной утилизации изделия. Перед извлечением убедитесь, что батарея разряжена. Непрофессионалы не должны вынимать батарею.

ГАРАНТИЯ КАЧЕСТВА

Мы гарантируем высокое качество, надежность, безопасность и надежность изделия.

При решении вопросов клиентов, компания использует эту карту для выполнения своих обязательств по качеству и послепродажному обслуживанию.

1. Если изделия используется по назначению в течение трех месяцев, то в случае неисправности пользователь имеет право на бесплатный ремонт и замену узлов.
2. При сдаче изделия в ремонт, необходимо иметь предъявить чек и гарантийный талон.
3. Гарантийный срок составляет три месяца.

Примечание:

1. Гарантия не распространяется на изделие, использованное не по назначению и поврежденное пользователем.
2. В случае вскрытия изделия клиентом, гарантия аннулируется.

Дата покупки _____